

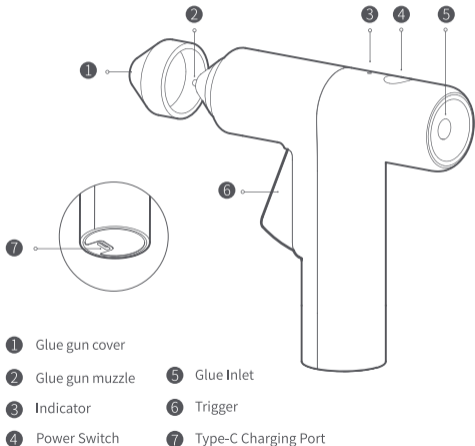


Stay tuned to our social media  
(@hoto\_official)

# 01 Overview

---

Read this manual carefully before use, and retain it for future reference.  
Thanks for using HOTO Lithium Glue Gun.



## 02 Instructions

---

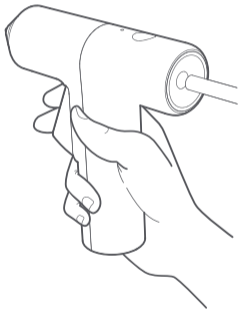
This product is applicable to hot glue stick in 7mm diameter, and can glue materials below: plastic, wood, paper products, textile, ceram, glass, leather, crystal items, shell and so on.

### Turn the product on/off

- When the product is turned off, press and hold the on/off button for 2 seconds to turn it on.
- When the product is turned on, press and hold the on/off button for 2 seconds to turn it off.
- The product will shut down automatically if there is no activity for 300 seconds.

### Instructions

- When the product is turned on, insert the glue stick; When the indicator is solid white (approx.30s), then preheating is completed, pull the trigger to eject glue.
- Put glue on items that need to be cohered, push down and wait for the glue concretion, then adhesion is done.



## Charge the battery

- This product is equipped with a USB charging cable, and a Type-C charging port is included.
- Please charge the product to full if it is not used for a long time.

## Indicator Status

Indicator Status	Light Status	Product Status
	Blinking white	Heating Status
	Solid white	Heating Done
	Blinking red	Low Battery Notification
	Slowly blinking red	Charging
	Solid red light will go out after two minutes	Fully charged

## Warm Notice

- Remove the glue gun cover before use.
- Please do not touch the glue gun muzzle with hands when working.
- Melted glue is very high in temperature, please do not touch it with hands directly.

## Precautions

- The product is not fully charged when leaving the factory, so please charge before first use.
- The product can't work while charging.
- On the first use, please press the trigger a few times to push the glue stick into the holder for heating and gluing.
- When operation is done, if there is remaining glue stick, please do not pull it out with force, in order not to damage the product.
- After a long time of inactivity, if the indicator doesn't show correctly while charging, please charge for 20 minutes and then check it again.
- Please keep the product up straight when not in use.
- The product only works with 7mm glue sticks.

## 03 Troubleshooting

---

### Daily Care & Maintenance

- It's not allowed to put the product in high temperature for a long time; If it will not be used for a long period, please store it in environment with ambient temperature and moisture, and charge the battery every half year.
- Please keep the product surface clean, and clean it with wet soft cloth; Do not clean it with corrosive solutions.

## Troubleshooting

Fault	Cause	Solution
Product not work	Not power on	Turn on the switch
	Turn off automatically	Turn on the switch
	No lithium battery power	Charge the battery
No glue goes out	Run out of glue sticks	Add glue stick
Can't insert the glue stick	Size of glue sticks not matched	Replace glue stick

## 04 Specifications

---

Model: QWRJQ001

Rated Voltage: 4V $\equiv$

Preheating Time: approx.30s

Glue Stick Diameter: 7mm

Item Dimensions: 135 $\times$ 127 $\times$ 35mm

Glue Stick Length: 125mm

Lithium-ion Battery: 2000mAh

Charging parameters: 5V $\equiv$ 1A

Charging Time: 120-180min

Net Weight: approx.200g

---

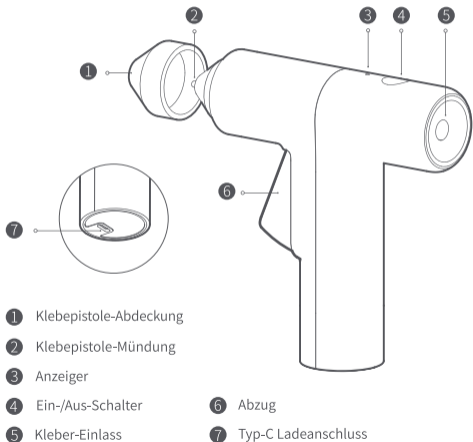
Manufactured by: Shanghai HOTO Technology Co., Ltd.

Address: Building 45, No.50 Moganshan Road, Putuo District, Shanghai

# 01 Übersicht

Lesen Sie diese Handbuch vor der Verwendung sorgfältig und bewahren Sie es auf, um zukünftig die Informationen nachlesen zu können.

Danke für die Verwendung der HOTO Lithium-Klebpistole.



## 02 Anweisungen

---

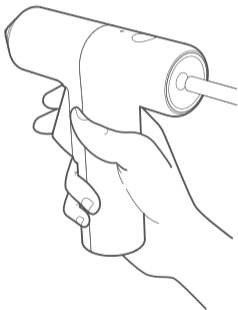
Dieses Produkt ist für Heißklebestifte mit einem Durchmesser von 7 mm geeignet und kann folgende Materialien kleben: Kunststoff, Holz, Papierprodukte, Textilien, Keramik, Glas, Leder, Kristallgegenstände, Muscheln und so weiter.

### Das Produkt ein-/ ausschalten

- Wenn das Produkt ausgeschaltet ist, halten Sie die die Ein-/Ausschalttaste 2 Sekunden lang gedrückt, um es einzuschalten.
- Wenn das Produkt eingeschaltet ist, halten Sie die Ein-/Ausschalttaste 2 Sekunden lang gedrückt, um es auszuschalten.
- Das Produkt schaltet sich automatisch aus, wenn 300 Sekunden lang keine Aktivität erfolgt.

### Anweisungen

- Wenn das Gerät eingeschaltet ist, stecken Sie den Klebestift ein; wenn die Anzeige weiß leuchtet(ca. 30s), ist das Vorheizen abgeschlossen, ziehen Sie den Abzug, um den Kleber auszustoßen.
- Bringen Sie den Kleber auf die zu verklebenden Teile auf, drücken Sie darauf und warten Sie, bis der Kleber sich verfestigt hat, dann ist das Verkleben abgeschlossen.



## Laden Sie den Akku auf

- Dieses Produkt ist mit einem USB-Ladekabel ausgestattet, und ein Typ-C-Ladeanschluss ist im Lieferumfang enthalten.
- Bitte laden Sie das Produkt voll auf, wenn es längere Zeit nicht verwendet wird.

## Anzeigerstatus

	Lichtstatus	Produkt-Status
Anzeigerstatus	Weiß blinkend	Heiz-Status
	Weißes Dauerlicht	Aufheizung beendet
	Rot blinkend	Benachrichtigung bei schwachem Akku
	Langsam blinkendes Rot	Laden läuft
	Rotes Dauerlicht erlischt nach zwei Minuten	Voll aufgeladen

## Freundlicher Hinweis

- Entfernen Sie die Abdeckung der Klebepistole vor dem Gebrauch.
- Beim Arbeiten bitte die Mündung der Klebepistole nicht mit den Händen berühren.
- Geschmolzener Klebstoff hat eine sehr hohe Temperatur, bitte berühren Sie ihn nicht direkt mit den Händen.

## Vorsichtsmaßnahmen

- Das Produkt ist beim Verlassen des Werks nicht vollständig geladen, laden Sie es daher vor der ersten Verwendung auf.
- Das Produkt kann während des Ladevorgangs nicht verwendet werden.
- Bei der Erstanwendung drücken Sie bitte einige Male den Auslöser, um den Klebestift zum Erwärmen und Kleben in den Halter zu drücken.
- Wenn die Arbeit abgeschlossen ist und Klebestift übrig bleibt, ziehen Sie ihn bitte nicht mit Gewalt heraus, um das Produkt nicht zu beschädigen.
- Wenn die Anzeige nach längerer Inaktivität während des Ladevorgangs nicht korrekt anzeigt, laden Sie das Gerät bitte 20 Minuten lang auf und überprüfen Sie es dann erneut.
- Bitte halten Sie das Produkt aufrecht, wenn es nicht benutzt wird.
- Das Produkt arbeitet nur mit 7-mm-Klebestiften.

## 03 Fehlerbehebung

---

### Tägliche Pflege und Wartung

- Das Produkt darf nicht über einen längeren Zeitraum hohen Temperaturen ausgesetzt werden. Wenn es über einen längeren Zeitraum nicht verwendet wird, lagern Sie es bitte bei normaler Umgebungstemperatur und Feuchtigkeit, und laden Sie den Akku jedes halbe Jahr auf.
- Bitte halten Sie die Oberfläche des Produkts sauber und reinigen Sie es mit einem feuchten, weichen Tuch; reinigen Sie es nicht mit ätzenden Lösungen.

## Fehlerbehebung

Fehler	Ursache	Lösung
Produkt arbeitet nicht	Nicht eingeschaltet	Schalten Sie den Schalter ein
	Automatisch ausschalten	Schalten Sie den Schalter ein
	Keine Leistung des Lithium-Akkus	Laden Sie den Akku auf
Es tritt kein Kleber aus	Klebestifte aufgebraucht	Klebestift hinzufügen
Kann den Klebestift nicht einstecken	Größe der Klebestifte passt nicht	Klebestift austauschen

## 04 Spezifikationen

Modell: QWRJQ001

Nennspannung: 4V $\equiv$

Vorwärmzeit: ca. 30s

Klebestift-Durchmesser: 7mm

Artikelmaße: 135 $\times$ 127 $\times$ 35mm

Länge des Klebestiftes: 125mm

Lithium-Ionen-Akku: 2000mAh

Ladeparameter: 5V $\equiv$ 1A

Ladedauer: 120-180Min

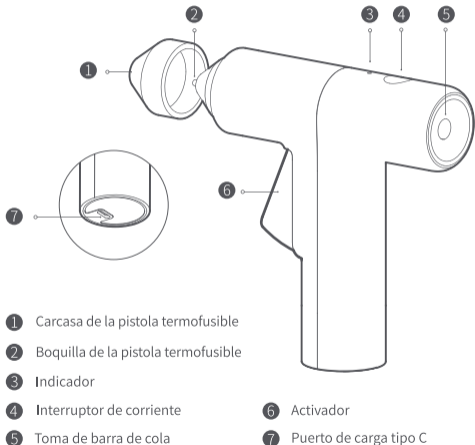
Nettogewicht: ca. 200g

Hersteller: Shanghai HOTO Technology Co., Ltd.

Anschrift: Building 45, No.50 Moganshan Road, Putuo District, Shanghai

# 01 Descripción general

Lea detenidamente este manual antes de usar el producto y consérvelo para futuras consultas. Gracias por utilizar la HOTO Lithium Glue Gun.



## 02 Instrucciones

---

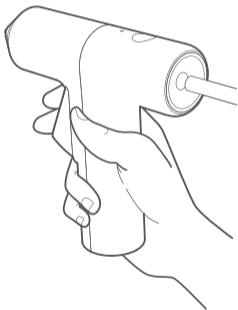
Este producto es compatible con barras de cola termofusible de 7 mm de diámetro, y puede pegar los siguientes materiales: plástico, madera, productos de papel, textil, cerámica, vidrio, cuero, artículos de cristal, concha y demás.

### Encender/apagar el producto

- Cuando el producto se apague, mantenga pulsado el botón de encendido/apagado durante 2 segundos para encenderlo.
- Cuando el producto se encienda, mantenga pulsado el botón de encendido/apagado durante 2 segundos para apagarlo.
- El producto se apagará automáticamente si no hay actividad durante 300 segundos.

### Instrucciones

- Cuando el producto se encienda, inserte la barra de cola; cuando el indicador sea blanco sólido (30s aprox.), y el precalentamiento esté completo, apriete el gatillo para expulsar la cola.
- Ponga cola en los elementos que necesitan ser adheridos, empuje hacia abajo y espere la concreción de la cola, entonces la adhesión está hecha.



## Cargue la batería

- Este producto está equipado con un cable de carga USB, y se incluye un puerto de carga de tipo C.
- Por favor, cargue el producto al máximo si no lo utiliza durante mucho tiempo.

## Indicador de estado

	Luz de estado	Estado del producto
Indicador de estado	Parpadeo blanco	Estado del calentamiento
	Blanco fijo	Calentamiento finalizado
	Parpadeo en rojo	Notificación de batería baja
	Parpadeo lento en rojo La luce rossa fissa si La	Cargando
	luz roja fija se apagará después de dos minutos	Totalmente cargada

## Notificación de calor

- Quita la tapa de la pistola termofusible antes de usarla.
- Por favor, no toque la boca de la pistola termofusible con las manos cuando trabaje.
- La cola derretida tiene una temperatura muy alta, por favor no lo toque con las manos directamente.

## Precauciones

- El producto no está completamente cargado al salir de la fábrica, así que por favor cárguelo antes del primer uso.
- El producto no puede funcionar mientras se carga.
- En su primer uso, por favor presione el gatillo unas cuantas veces para empujar la barra de cola en el soporte para calentamiento y pegado.
- Cuando la operación esté terminada, si queda cola, por favor no la saque a la fuerza, para no dañar el producto.
- Después de un largo tiempo de inactividad, si el indicador no se muestra correctamente mientras se carga, por favor cargue durante 20 minutos y luego compruébelo de nuevo.
- Por favor, mantenga el producto recto cuando no lo utilice.
- El producto sólo funciona con barras de cola de 7mm.

## 03 Resolución de posibles problemas

---

### Cuidado diario y mantenimiento

- No está permitido poner el producto a altas temperaturas durante mucho tiempo; si no se va a utilizar durante un largo período, por favor, guárdelo en un ambiente con temperatura y humedad ambiental, y cargue la batería cada medio año.
- Por favor, mantenga la superficie del producto limpia, y límpiela con un paño suave y húmedo; No lo limpie con soluciones corrosivas.

## Resolución de posibles problemas

Error	Causa	Solución
El producto no funciona	No está encendido	Encienda el interruptor
	Apagar automáticamente	Encienda el interruptor
	No hay energía en la batería de litio	Cargue la batería
No sale cola	Se han agotado las barras de cola	Añada una barra de cola
No puedo insertar la barra de cola	El tamaño de las barras de cola no coincide	Reemplace la barra de cola

## 04 Especificaciones

Modelo: QWRJQ001

Tensión nominal: 4V==

Tiempo de precalentamiento:  
30s aprox.

Diámetro de la barra de cola: 7mm

Dimensiones del artículo: 135×127×35mm

Longitud de la barra de cola: 125mm

Batería de polímero de iones de litio:

2000mAh

Parámetros de carga: 5V==1A

Tiempo de carga: 120-180min

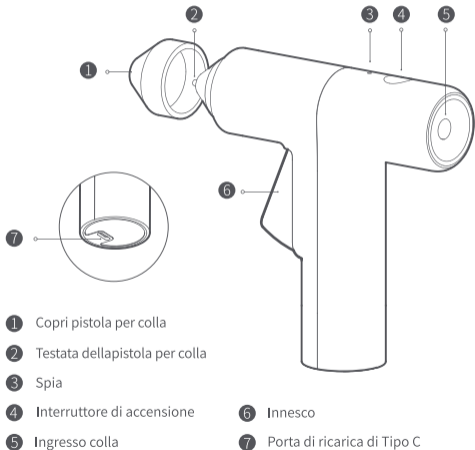
Peso neto: 200g aprox.

Fabricado por: Shanghai HOTO Technology Co., Ltd.

Dirección: Building 45, No.50 Moganshan Road, Putuo District, Shanghai

# 01 Panoramica

Leggere attentamente il presente manuale prima dell'uso del dispositivo e conservarlo per ogni riferimento futuro. Grazie per aver utilizzato HOTO Lithium Glue Gun.



## 02 Istruzioni

---

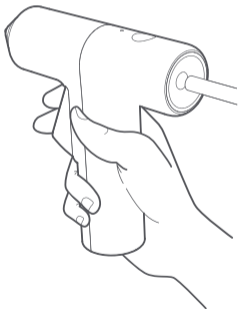
Questo prodotto è applicabile a colla a caldo in stick con diametro di 7 mm e può incollare i materiali seguenti: plastica, legno, prodotti di carta, tessuto, ceramica, vetro, pelle, articoli in cristallo, conchiglie e così via.

### Accensione/Spengimento del Prodotto

- Quando il prodotto è spento, tenere premuto il pulsante per 2 secondi per accenderlo.
- Quando il prodotto è acceso, tenere premuto il pulsante di accensione /spegnimento per 2 secondi per spegnerlo.
- Il prodotto si spegnerà automaticamente se non c'è attività per 300 secondi.

### Istruzioni

- Quando il prodotto è acceso, inserire la colla stick; quando l'indicatore è bianco fisso (circa 30 secondi), quindi il preriscaldamento è completato, premere l'innesco per espellere la colla.
- Mettere la colla sugli oggetti che devono essere incollati, spingere verso il basso e attendere la concrezione della colla, quindi l'adesione è fatta.



## Ricaricare la batteria

- Questo prodotto è dotato di un cavo di ricarica USB e una porta di ricarica di tipo C è inclusa.
- Si prega di caricare completamente il prodotto se non viene utilizzato per un lungo periodo.

## Stato della spia

	Stato della luce	Stato del prodotto
Stato della spia	Bianco lampeggiante	Stato del riscaldamento
	Bianco fisso	Riscaldamento completo
	Rosso lampeggiante	Notifica di batteria scarica
	luce rossa che lampeggia lentamente	Ricarica in corso
	La luce rossa fissa si spegnerà dopo due minuti	Carica completa

## Avviso gentile

- Rimuovere il coperchio della pistola per colla prima dell'uso.
- Si prega di non toccare la bocca della pistola per colla con le mani durante il lavoro.
- La colla fusa ha una temperatura molto elevata, non toccarla direttamente con le mani.

## Precauzioni

- Il prodotto non è completamente carico quando lascia la fabbrica, quindi caricarlo prima del primo utilizzo.
- Il prodotto non può funzionare durante la ricarica.
- Al primo utilizzo, premere l'innesco varie volte per spingere lo stick di colla nel supporto per il riscaldamento e l'incollaggio.
- A operazione ultimata, se è presente colla stick, non estrarla con forza, per non danneggiare il prodotto.
- Dopo un lungo periodo di inattività, se la spia non viene visualizzata correttamente durante la ricarica, caricare per 20 minuti e quindi ricontrollare.
- Tenere il prodotto in posizione verticale quando non è in uso.
- Il prodotto funziona solo con stick di colla da 7 mm.

## 03 Risoluzione dei problemi

---

### Cura e manutenzione quotidiana

- Non è consentito mettere a lungo il prodotto ad alta temperatura; se non verrà utilizzato per un lungo periodo, conservarlo in un luogo con temperatura ambiente e umidità e caricare la batteria ogni sei mesi.
- Tenere pulita la superficie del prodotto e pulirla con un panno morbido bagnato; non pulirlo con soluzioni corrosive.

## Risoluzione dei problemi

Guasto	Causa	Soluzione
Il prodotto non funziona	Non accendere	Accendere l'interruttore
	Si spegne automaticamente	Accendere l'interruttore
	Nessuna carica della batteria al litio	Ricaricare la batteria
Non esce colla	A corto di stick di colla	Aggiungere stick di colla
Impossibile inserire lo stick di colla	Le dimensioni dello stick di colla non corrispondono	Sostituire stick di colla

## 04 Specifiche tecniche

Modello: QWRJQ001

Tensione nominale: 4V ==

Tempo di preriscaldamento: circa 30 secondi

Diametro stick di colla: 7mm

Dimensioni articolo: 135×127×35mm

Lunghezza stick di colla: 125mm

Batteria agli ioni di litio: 2000mAh

Parametri di carica: 5V==1A

Tempo di ricarica: 120-180minuti

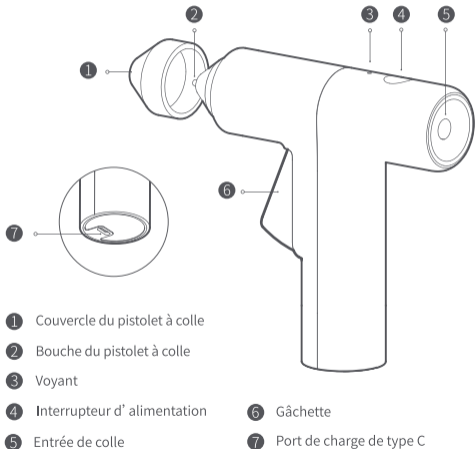
Peso netto: circa 200g

Fabbricato da: Shanghai HOTO Technology Co., Ltd.

Indirizzo: Building 45, No.50 Moganshan Road, Putuo District, Shanghai

# 01 Présentation

Lisez attentivement ce manuel avant toute utilisation et conservez-le pour pouvoir le consulter ultérieurement. Merci d'utiliser le HOTO Lithium Glue Gun.



## 02 Mode d'emploi

---

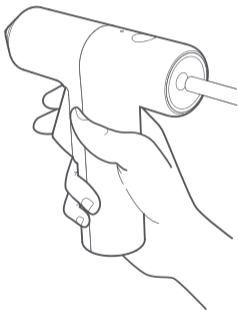
Ce produit est applicable au bâton de colle chaude de 7 mm de diamètre. Il peut coller les matières ci-dessous : le plastique, le bois, les produits en papier, le textile, la céramique, le verre, le cuir, les articles en cristal, le coquillage, ainsi de suite.

### Activation/extinction du produit

- Lorsque le produit est éteint, appuyez sur le bouton d'allumage/d'extinction et maintenez-le enfoncé pendant 2 secondes pour l'activer.
- Lorsque le produit est activé, appuyez sur le bouton d'allumage/d'extinction et maintenez-le enfoncé pendant 2 secondes pour l'éteindre.
- Ce produit s'éteindra automatiquement en cas d'absence d'activité pendant 300 secondes.

### Mode d'emploi

- Lorsque le produit est activé, insérez le bâton de colle ; lorsque le voyant est blanc uni, (environ.30s) alors, le préchauffage est terminé. Tirez la gâchette pour éjecter la colle.
- Mettez la colle sur les articles qui doivent être collés, abaissez et attendez que la colle s'agglutine, puis l'adhésion est faite.



## Chargez la batterie

- Ce produit est équipé d'un câble de charge USB, et un port de charge de type C est inclus.
- Veuillez charger le produit au maximum s'il n'est pas utilisé sur une longue période.

## État du voyant

	État de la lumière	État du produit
État du voyant	Blanc clignotant	État du chauffage
	Blanc uni	Chauffage effectué
	Rouge clignotant	Notification de batterie faible
	Rouge qui clignote lentement	Charge en cours
	La lumière rouge fixe s'éteindra après deux minutes	Entièrement chargé

## Notification de chauffage

- Retirer le couvercle du pistolet à colle avant utilisation.
- Veillez à ne pas toucher la bouche du pistolet avec les mains pendant que celui-ci est en fonctionnement.
- La température de la colle en fusion est très élevée, veillez à ne pas la toucher directement avec les mains.

## Précautions

- Le produit n'est pas chargé au maximum lors de sa sortie de l'usine. Veuillez d'abord le charger avant de l'utiliser.
- Le produit ne peut pas fonctionner pendant la charge.
- À la première utilisation, veuillez appuyer la gâchette à plusieurs reprises pour pousser le bâton de colle à l'intérieur du support pour le chauffage et le collage.
- Au terme de l'utilisation, au cas où il reste un bâton de colle, veuillez ne pas le sortir par force, afin de ne pas endommager le produit.
- Au bout d'une longue période d'inactivité, si le voyant n'affiche pas correctement pendant la charge, veuillez charger pendant 20 minutes, puis vérifiez-le à nouveau.
- Veuillez garder le produit en position droite orienté vers le haut lorsqu'il n'est pas utilisé.
- Le produit fonctionne uniquement avec des bâtons de colle de 7 mm.

## 03Dépannage

---

### Entretien et maintenance quotidiens

- Il est interdit de placer le produit sous une température élevée pendant longtemps. Sinon, il ne sera pas utilisé pendant un long moment. Veuillez conserver le produit dans un environnement aux conditions de température et d'humidité ambiantes et le charger tous les six mois.
- Veuillez maintenir la surface du produit propre. Le nettoyage du produit se fait à l'aide d'un tissu humide doux. Ne pas utiliser de solutions corrosives pour nettoyer le produit.

## Dépannage

Panne	Cause	Solution
Le produit ne fonctionne pas	Aucune puissance	Allumer l' interrupteur
	Éteindre automatiquement	Allumer l' interrupteur
	Aucune alimentation par batterie au lithium	Chargez la batterie
La colle ne sort pas	Pénurie de bâtons de colle	Ajoutez le bâton de colle
Impossible d' insérer le bâton de colle	Taille de bâton de colle non correspondante	Remplacez le bâton de colle

## 04 Caractéristiques

Modèle: QWRJQ001

Tension nominale: 4V==

Temps de préchauffage: environ. 30s

Diamètre du bâton de colle: 7mm

Dimensions du produit: 135×127×35mm

Longueur du bâton de colle: 125mm

Batterie aux ions lithium: 2000mAh

Paramètres de charge: 5V==1A

Temps de Charge: 120-180min

Poids net: environ. 200g

Fabricant : Shanghai HOTO Technology Co., Ltd.

Adresse: Building 45, No.50 Moganshan Road, Putuo District, Shanghai