

Expandable Closet Organizer
 Organisateur De Placard Extensible
 Erweiterbarer Kleiderschrank-Organizer
 Organizer per Armadio Espandibile
 Organizador De Armario Extensible
 Uitbreidbare Kastorganiser
 Rozszerzalny organizer do szafy
 Justerbart förvaringssystem för garderober
 Organizador de armário expansível
 伸張可能クローゼットオーガナイザー

منظم خزانة قابل للتوسيع

B0798DTVL8, B0798GRR24, B0798HJDZ9



EN	Page	2	PL	Strona	14
FR	Page	4	SV	Sidan	16
DE	Seite	6	PT-BR	Página	18
IT	Pagina	8	日本語	ページ	20
ES	Página	10	22 صفحة		AR
NL	Pagina	12			24

1. IMPORTANT SAFEGUARDS



Read these instructions carefully and retain them for future use. If this product is passed to a third party, then these instructions must be included.

When using the product, basic safety precautions should always be followed to reduce the risk of injury including the following:

- ▶ Do not let children climb on or play with the unit
- ▶ This product must be assembled by competent adults.
- ▶ Always use on a firm level ground.
- ▶ Do not sit or hang on the product.
- ▶ Check to ensure that all components and fixings of this product are secure, do not use if you have any doubts about its fitness for purpose.
- ▶ To avoid scratching the floor, assemble the shelving unit on a soft surface such as a carpet.
- ▶ Load the shelves evenly and place the heaviest items on the lower shelves.

IMPORTANT, RETAIN FOR FUTURE REFERENCE: READ CAREFULLY

2. Before First Use

⚠ DANGER Risk of suffocation!

Keep any packaging materials away from children and pets – these materials are a potential source of danger, e.g. suffocation.

⚠ DANGER Do not move while loaded.

Check for transport damages.

3. Cleaning and Maintenance

- ▶ To clean, wipe with a soft, slightly moist cloth.
- ▶ Never use corrosive detergents, wire brushes, abrasive scourers, metal or sharp utensils to clean the product.

4. Specifications

4.1 Technical details

Maximum load	Imperial	Metric
Whole unit:	ca. 1150-1300 lbs	ca. 521.5-589.5 kg
Each shelf:	ca. 100 lbs	ca. 45.4 kg
Hanging rod (not extended):	ca. 150 lbs	ca. 68 kg
Hanging rod (extended):	ca. 75 lbs	ca. 34 kg

4.2 Importer information

	For EU
Postal:	Amazon EU S.à r.l., 38 avenue John F. Kennedy, L-1855 Luxembourg
Business Reg.:	134248
	For UK
Postal:	Amazon EU SARL, UK Branch, 1 Principal Place, Worship St, London EC2A 2FA, United Kingdom
Business Reg.:	BR017427

5. Feedback and Help

We would love to hear your feedback. Please consider leaving a rating and review through your purchase orders. If you need help with your product, log in to your account and navigate to the customer service / contact us page.

1. MESURES DE SÉCURITÉ IMPORTANTES



Veillez lire attentivement les présentes instructions et les conserver afin de pouvoir vous y référer ultérieurement. En cas de cession de ce produit à un tiers, le présent manuel d'utilisation doit également lui être remis.

Lors de l'utilisation du produit, vous devez toujours prendre des mesures de sécurité de base afin de réduire tout risque de blessures, parmi lesquelles :

- ▶ Ne pas laisser des enfants grimper sur le produit ou jouer avec celui-ci.
- ▶ Ce produit doit être monté par des adultes compétents.
- ▶ Utilisez toujours le produit sur un sol ferme et nivelé.
- ▶ Ne pas s'asseoir ou se suspendre au produit.
- ▶ Assurez-vous que tous les composants et les fixations du produit sont solidement fixés. Ne pas utiliser le produit en cas de doutes concernant l'aptitude du produit pour l'usage que vous souhaitez en faire.
- ▶ Afin d'éviter des rayures sur le sol, montez l'unité de rayonnement sur une surface molle telle qu'une moquette.
- ▶ Chargez le produit de façon homogène, et placez les objets les plus lourds sur les étagères inférieures.

IMPORTANT : CONSERVEZ LES PRÉSENTES INFORMATIONS AFIN DE POUVOIR VOUS Y RÉFÉRER ULTÉRIEUREMENT. LISEZ ATTENTIVEMENT LES PRÉSENTES INSTRUCTIONS.

2. Avant La Première Utilisation

⚠ DANGER Risque d'étouffement !

Maintenez tous les matériaux d'emballage hors de la portée des enfants et des animaux domestiques. Ces matériaux constituent une source de danger potentiel comme l'étouffement.

⚠ DANGER Ne pas déplacer le produit lorsque celui-ci est chargé.

Vérifiez que le produit ne présente aucun dommage dû au transport.

3. Nettoyage et Entretien

- ▶ Nettoyez le produit en l'essuyant à l'aide d'un chiffon doux légèrement humide.
- ▶ Ne jamais utiliser de détergents corrosifs, de brosses métalliques, de lavettes abrasives ou d'ustensiles tranchants ou en métal pour nettoyer le produit.

4. Caractéristiques

4.1 Fiche technique

Charge maximale	
Produit complet :	env. 521,5-589,5 kg
Chaque étagère :	env. 45,4 kg
Tringle de suspension (non étendue) :	env. 68 kg
Tringle de suspension (étendue) :	env. 34 kg

4.2 Renseignements sur l'importateur

	Pour l'UE
Adresse :	Amazon EU S.à r.l., 38, avenue John F. Kennedy, L-1855 Luxembourg
N° d'immatriculation :	134248

5. Information pour les consommateurs sur la règle de tri (pour la France)



6. Commentaires et aide

Nous aimerions recevoir vos commentaires. N'hésitez pas à laisser une note et un commentaire par le biais de vos bons de commande. Si vous avez besoin d'aide en ce qui concerne votre produit, connectez-vous à votre compte et accédez à la page Service à la clientèle/Contactez-nous.

1. WICHTIGE SICHERHEITSHINWEISE



Lesen Sie diese Anweisungen sorgfältig durch und bewahren Sie sie zur künftigen Verwendung auf. Wenn dieses Produkt an Dritte weitergegeben wird, muss diese Gebrauchsanweisung beigelegt werden.

Bei der Verwendung des Produkts sollten Sie immer grundlegende Sicherheitsvorkehrungen treffen, um die Gefahr von Verletzungen zu reduzieren, einschließlich der folgenden:

- ▶ Lassen Sie keine Kinder auf das Produkt klettern oder damit spielen.
- ▶ Dieses Produkt muss von fachkundigen Erwachsenen zusammengesetzt werden.
- ▶ Verwenden Sie das Produkt immer auf einem festen, ebenen Untergrund.
- ▶ Setzen Sie sich nicht auf das Produkt und halten Sie sich nicht am Produkt fest.
- ▶ Überprüfen Sie, ob alle Teile und Befestigungen des Produktes gut fixiert sind. Verwenden Sie das Produkt nicht, falls Sie Zweifel an seiner Gebrauchstauglichkeit haben sollten.
- ▶ Um Kratzer auf dem Fußboden zu vermeiden, montieren Sie das Regal auf einer weichen Oberfläche, z. B. einem Teppich.
- ▶ Beladen Sie die Regalböden gleichmäßig. Legen Sie die schwersten Gegenstände auf die unteren Regalböden.

WICHTIG – FÜR EIN SPÄTERES NACHSCHLAGEN AUFBEWAHREN: SORGFÄLTIG LESEN.

2. Vor der ersten Verwendung

⚠ GEFAHR Erstickungsgefahr!

Halten Sie alle Verpackungsmaterialien von Kindern und Haustieren fern – diese Materialien stellen eine potenzielle Gefahrenquelle dar, z. B. Ersticken.

⚠ GEFAHR Bewegen Sie das Regal NICHT, während es beladen ist.

Überprüfen Sie das Produkt auf Transportschäden.

3. Reinigung und Pflege

- ▶ Verwenden Sie zur Reinigung ein weiches, leicht angefeuchtetes Tuch.
- ▶ Verwenden Sie keine ätzenden Reinigungsmittel, Drahtbürsten, Scheuermittel, Metall oder scharfe Materialien, um das Produkt zu reinigen.

4. Technische Daten

4.1 Technische Details

Maximale Belastbarkeit	
Gesamte Einheit:	ca. 521,5-589,5 kg
Jeder Regalboden:	ca. 45,4 kg
Kleiderstange (nicht verlängert):	ca. 68 kg
Kleiderstange (verlängert):	ca. 34 kg

4.2 Informationen zum Importeur

	Für die EU
Postanschrift:	Amazon EU S.à r.l., 38 Avenue John F. Kennedy, L-1855 Luxemburg
Handelsregisternummer:	134248

5. Feedback und Hilfe

Wir würden uns sehr über Ihr Feedback freuen. Bitte denken Sie daran, eine Bewertung und Rezension zu Ihren Bestellungen zu hinterlassen. Loggen Sie sich in Ihr Konto ein und navigieren Sie zur Seite „Kundenservice / Kontakt“, falls Sie Hilfe zu Ihrem Produkt benötigen.

1. AVVISI DI SICUREZZA IMPORTANTI



Leggere attentamente le istruzioni e conservarle per utilizzo futuro. In caso di cessione del prodotto a terzi, accludere parimenti questo manuale utente.

Durante l'uso del prodotto, osservare sempre le precauzioni di sicurezza di base per ridurre il rischio di lesioni, incluse le seguenti:

- ▶ Non lasciare che i bambini si arrampichino sopra o giochino con l'unità.
- ▶ Questo prodotto deve essere montato da adulti competenti.
- ▶ Utilizzare sempre su un pavimento solido e piano.
- ▶ Non sedersi né appendersi al prodotto.
- ▶ Verificare che tutti i componenti e i dispositivi di fissaggio del prodotto siano ben saldi, non utilizzare in caso di dubbio sulla loro idoneità allo scopo.
- ▶ Per evitare di graffiare il pavimento, montare il ripiano su una superficie morbida come un tappeto.
- ▶ Caricare gli scaffali in modo uniforme e collocare gli oggetti più pesanti sui ripiani più bassi.

IMPORTANTE! CONSERVARE PER FUTURO RIFERIMENTO: LEGGERE ATTENTAMENTE.

2. Prima Del Primo Utilizzo

⚠ PERICOLO Rischio di soffocamento!

Tenere qualsiasi materiale di imballaggio lontano dai bambini e dagli animali domestici: questi materiali sono una potenziale sorgente di pericolo, come il soffocamento.

⚠ PERICOLO Non spostare quando è caricato.

Verificare che non vi siano danni causati dal trasporto.

3. Pulizia e Manutenzione

- ▶ Per la pulizia passare un panno morbido leggermente inumidito.
- ▶ Non usare mai detersivi corrosivi, spazzole metalliche, spugne abrasive o utensili metallici o affilati per pulire il prodotto.

4. Specifiche

4.1 Dati tecnici

Carico massimo	
Unità completa:	ca. 521,5-589,5 kg
Ciascun ripiano:	ca. 45,4 kg
Asta per appendere (non estesa):	ca. 68 kg
Asta per appendere (non estesa):	ca. 34 kg

4.2 Informazioni sull'Importatore

	Per l'UE
Posta:	Amazon EU S.à r.l., 38 avenue John F. Kennedy, L-1855 Luxembourg
Registro imprese:	134248

5. Feedback e aiuto

Ci piacerebbe ricevere il tuo feedback. Ti invitiamo a lasciare una valutazione e una recensione sui tuoi ordini di acquisto. Se hai bisogno di aiuto in merito al tuo prodotto, accedi al tuo account e vai al servizio clienti o alla pagina Contattaci.

1. CONSEJOS DE SEGURIDAD IMPORTANTES



Lea estas instrucciones atentamente y guárdelas para futuras consultas. Si transfiere el producto a una tercera persona, debe incluir también este manual de instrucciones.

Al usar este producto, siempre deben seguirse las precauciones de seguridad básicas para reducir el riesgo incluyendo las siguientes:

- ▶ No permita que los niños suban ni jueguen con la unidad.
- ▶ Este producto debe ser montado por adultos competentes.
- ▶ Utilícelo siempre en un suelo firme y nivelado.
- ▶ No se sienta ni se ponga de pie encima del producto.
- ▶ Compruebe todos los componentes y fijaciones de este producto; no los utilice si tiene alguna duda de su idoneidad.
- ▶ Para evitar causar rasguños en el suelo, monte la estantería en una superficie blanda, como p.ej., una alfombra.
- ▶ Cargue las estanterías uniformemente y coloque los objetos más pasados en las estanterías inferiores.

¡IMPORTANTE! GUARDAR PARA FUTURAS CONSULTAS: LEER ATENTAMENTE.

2. Antes Del Primer Uso

⚠ PELIGRO ¡Riesgo de asfixia!

Mantenga los materiales de embalaje fuera del alcance de niños y animales domésticos: estos materiales son una fuente potencial de peligro (p. ej., asfixia).

⚠ PELIGRO No la mueva si está cargada.

Compruebe si se han producido daños durante el transporte.

3. Limpieza y Mantenimiento

- ▶ Para limpiar, pase un paño suave y ligeramente húmedo.
- ▶ Nunca utilice agentes corrosivos, cepillos de alambre, decapantes, utensilios metálicos o puntiagudos para limpiar el producto.

4. Especificaciones

4.1 Detalles técnicos

Carga máxima	
Unidad completa:	aprox. 521,5-589,5 kg
Cada estantería:	aprox. 45,4 kg
Barra de colgar (sin extender):	aprox. 68 kg
Barra de colgar (extendida):	aprox. 34 kg

4.2 Información del importador

	Para la UE
Dirección postal:	Amazon EU S.à r.l., 38 avenue John F. Kennedy, L-1855 Luxembourg
Núm. inscripción mercantil:	134248
	Para México
Dirección postal:	Importadora Amazon México, S. de R.L. de C.V. Boulevard Manuel Ávila Camacho #261 Piso 5 Colonia Polanco I Sección, Miguel Hidalgo, Ciudad de México, C.P.11510 México RFC: ACA140623TXA
Teléfono:	800-874-8725

5. Comentarios y ayuda

Nos encantaría recibir tus comentarios. Considera la posibilidad de dejar una valoración y una reseña en tus pedidos. Si necesitas ayuda con tu producto, inicia sesión en tu cuenta y dirígete a la página de servicio al cliente o contacto.

1. BELANGRIJKE VOORZORGSMATREGELEN



Lees deze gebruiksaanwijzing aandachtig door en bewaar ze voor later gebruik. Doe bij overdracht van dit product aan derden deze gebruiksaanwijzing erbij.

Tijdens het gebruik van het product moeten de volgende standaard veiligheidsmaatregelen worden genomen om het risico op letsel te vermijden:

- ▶ Sta niet toe dat kinderen op het apparaat klimmen of ermee spelen
- ▶ Dit product moet door bekwame volwassenen in elkaar worden gezet.
- ▶ Plaats het product altijd op een stevige en vlakke ondergrond.
- ▶ Zit of hang niet aan het product.
- ▶ Controleer of alle onderdelen en bevestigingen van dit product stevig zijn vastgemaakt. Gebruik het niet als u twijfelt over zijn geschiktheid voor het beoogde doel.
- ▶ Om krassen op de vloer te vermijden, zet het rek op een zachte ondergrond, zoals een vloerkleed, in elkaar.
- ▶ Verdeel de last gelijkmatig en plaats de zwaarste items op de onderste legplanken.

BELANGRIJK, BEWAAR VOOR TOEKOMSTIGE RAADPLEGING: LEES ZORGVULDIG DOOR.

2. Voor eerste gebruik

⚠ GEVAAR Verstikkingsgevaar!

Houd alle verpakkingsmateriaal uit de buurt van kinderen en huisdieren. Dit materiaal kan gevaar, zoals verstikking, opleveren.

⚠ GEVAAR Verplaats het product niet wanneer er last is aangebracht.

Controleer op transportschade.

3. Reiniging en onderhoud

- ▶ Maak het product schoon met een zachte en licht bevochtigde doek.
- ▶ Maak het product nooit schoon met een bijtend schoonmaakmiddel, staalborstel, schuursponsje, metalen of scherp gereedschap.

4. Specificaties

4.1 Technische gegevens

Maximum belasting	
Volledige eenheid:	ca. 521,5-589,5 kg
Elke legplank:	ca. 45,4 kg
Hangstang (niet verlengd):	ca. 68 kg
Hangstang (verlengd):	ca. 34 kg

4.2 Informatie over importeur

	Voor EU
Postadres:	Amazon EU S.à r.l., 38 avenue John F. Kennedy, L-1855 Luxembourg
Bedrijfsreg.:	134248

5. Feedback en hulp

Graag ontvangen wij jouw feedback. Overweeg om een beoordeling en recensie achter te laten via je aankooporders. Als je hulp nodig hebt met je product, meld je dan aan bij je account en navigeer naar de klantenservice-/contactpagina.

1. WAŻNE ZASADY BEZPIECZEŃSTWA



Zapoznaj się dokładnie z niniejszą instrukcją i zachowaj ją do wykorzystania w przyszłości. W przypadku przekazania produktu stronie trzeciej należy dołączyć do niego niniejszą instrukcję.

Podczas korzystania z produktu należy zawsze przestrzegać podstawowych środków ostrożności, aby zmniejszyć ryzyko obrażeń, między innymi:

- ▶ Nie pozwalaj dzieciom wchodzić na produkt ani bawić się nim.
- ▶ Ten produkt może być montowany wyłącznie przez kompetentne osoby dorosłe.
- ▶ Zawsze używaj produktu na twardym, równym podłożu.
- ▶ Nie siadaj ani nie uwieszaj się na produkcie.
- ▶ Sprawdź zamocowanie wszystkich elementów i łączników tego produktu. Nie używaj go, jeśli masz jakiegokolwiek wątpliwości co do jego przydatności do określonego celu.
- ▶ Aby uniknąć zarysowania podłogi, zmontuj produkt na miękkiej powierzchni, takiej jak dywan.
- ▶ Obciążaj półki równomiernie, umieszczając najcięższe przedmioty na niższych półkach.

WAŻNE, ZACHOWAJ NA PRZYSZŁOŚĆ: PRZECZYTAJ UWAŻNIE

2. Przed pierwszym użyciem

⚠ NIEBEZPIECZEŃSTWO Ryzyko uduszenia!

Wszelkie materiały opakowaniowe należy trzymać poza zasięgiem dzieci i zwierząt domowych – materiały te stanowią potencjalne źródło zagrożenia, m.in. ryzyko uduszenia.

⚠ NIEBEZPIECZEŃSTWO Nie przesuwaj pod obciążeniem.

Sprawdź, czy nie ma uszkodzeń transportowych.

3. Czyszczenie i konserwacja

- ▶ W celu wyczyszczenia produktu przetrzyj go miękką, lekko wilgotną ściereczką.
- ▶ Do czyszczenia produktu nigdy nie używaj żrących detergentów, druczianych szczotek, ściernych zmywaków, metalowych lub ostrych narzędzi.

4. Dane techniczne

4.1 Szczegóły techniczne

Maksymalne obciążenie	
Cały regał:	ok. 521,5-589,5 kg
Każda półka:	ok. 45,4 kg
Drążek do zawieszania (zsunięty):	ok. 68 kg
Drążek do zawieszania (rozsunięty):	ok. 34 kg

4.2 Informacje o importerze

	W Unii Europejskiej
Adres pocztowy:	Amazon EU S.à r.l., 38 avenue John F. Kennedy, L-1855 Luxembourg
Kod rejestracyjny przedsiębiorstwa:	134248

5. Opinie i pomoc

Chcielibyśmy poznać Twoją opinię. Zachęcamy do pozostawienia oceny i recenzji. Można to zrobić w sekcji zamówień. Jeśli potrzebujesz pomocy dotyczącej produktu, zaloguj się na konto, a następnie przejdź na stronę „Dział Obsługi Klienta” lub „Skontaktuj się z nami”.

1. VIKTIGA SKYDDSÅTGÄRDER



Läs de här anvisningarna noggrant och spara dem för framtida bruk. Dessa anvisningar måste inkluderas om produkten överlämnas till en tredje part.

Vid användning av produkten bör grundläggande säkerhetsåtgärder alltid vidtas för att minska risken för skador, inklusive följande:

- ▶ Låt inte barn klättra på eller leka med enheten.
- ▶ Den här produkten måste monteras av kompetenta vuxna.
- ▶ Använd alltid på en stabil, plan yta.
- ▶ Sitt eller häng inte på produkten.
- ▶ Kontrollera att alla komponenter och fästansordningar på den här produkten sitter fast. Använd inte produkten om du är osäker på dess lämplighet för ändamålet.
- ▶ Montera hyllanheten på en mjuk yta, t.ex. en matta, för att undvika repor på golvet.
- ▶ Lasta hyllorna jämnt och placera de tyngsta föremålen på de nedre hyllorna.

VIKTIGT, BEHÅLL FÖR FRAMTIDA BRUK: LÄS NOGGRANT

2. Före första användning

⚠ FARA Risk för kvävning!

Förvara allt förpackningsmaterial utom räckhåll för barn och husdjur – dessa material utgör en potentiell fara på grund av kvävningensrisken.

⚠ FARA Flytta inte produkten med föremål på hyllorna.

Gör en kontroll för att upptäcka eventuella transportskador.

3. Rengöring och underhåll

- ▶ Torka av med en mjuk, lätt fuktad trasa för att rengöra.
- ▶ Använd aldrig frätande rengöringsmedel, stålborstar, rengöringssvampar med slipmedel, metall eller vassa redskap för att rengöra produkten.

4. Specifikationer

4.1 Tekniska detaljer

Maximal belastning	
Hela enheten:	ca. 521,5-589,5 kg
Varje hylla:	ca. 45,4 kg
Hängstång (ej utdragen):	ca. 68 kg
Hängstång (utdragen):	ca. 34 kg

4.2 Uppgifter om importören

	För EU
Postadress:	Amazon EU S.à r.l., 38 avenue John F. Kennedy, L-1855 Luxembourg
Org.nr:	134248

5. Återkoppling och hjälp

Vi vill gärna höra dina åsikter. Lämna gärna betyg och omdömen när du handlar från oss. Om du behöver hjälp med en produkt du har köpt loggar du in på ditt konto och går till sidan Kundtjänst.

1. MEDIDAS DE PROTEÇÃO IMPORTANTES



Leia estas instruções com atenção e guarde-as para uso futuro. Se o produto for repassado a terceiros, estas instruções deverão acompanhá-lo.

Ao usar o produto, é necessário sempre seguir as precauções básicas de segurança para reduzir o risco de lesão, incluindo as seguintes:

- ▶ Não permita que crianças escalem ou brinquem com o produto.
- ▶ Este produto deve ser montado por adultos capazes.
- ▶ Sempre o utilize sobre uma superfície firme e nivelada.
- ▶ Não sente ou pendure-se no produto.
- ▶ Certifique-se de que todos os componentes e fixações deste produto estão seguros. Não use se tiver dúvidas sobre sua adequação para o uso pretendido.
- ▶ Para evitar arranhões no chão, monte o produto em uma superfície macia, como um tapete.
- ▶ Distribua o peso de forma equilibrada e coloque os itens mais pesados nas prateleiras inferiores.

IMPORTANTE, GUARDE PARA REFERÊNCIA FUTURA: LEIA COM ATENÇÃO

2. Antes do primeiro uso

⚠ PERIGO Risco de sufocamento!

Mantenha todos os materiais de embalagem fora do alcance de crianças e animais de estimação. Eles são uma fonte potencial de perigo, como sufocamento.

⚠ PERIGO Não se mova enquanto estiver carregado.

Verifique se houve danos durante o transporte.

3. Limpeza e manutenção

- ▶ Para limpar, use um pano macio e levemente úmido.
- ▶ Nunca use detergentes corrosivos, escovas de aço, fibras abrasivas, utensílios metálicos ou objetos afiados para limpar o produto.

4. Especificações

4.1 Detalhes técnicos

Carga máxima	Imperial	Métrico
Unidade inteira:	Aprox. 1.150 libras a 1.300 libras	Aprox. 521,5 kg a 589,5 kg
Cada prateleira:	Aprox. 100 libras	Aprox. 45,4 kg
Barra de pendurar (não estendida):	Aprox. 150 libras	Aprox. 68 kg
Barra de pendurar (estendida):	Aprox. 75 libras	Aprox. 34 kg

5. Comentários e ajuda

Adoraríamos ouvir seus comentários. Considere deixar uma classificação e uma avaliação em seus pedidos de compra. Se precisar de ajuda com o produto, faça login em sua conta e navegue até a página de atendimento ao cliente/fale conosco.

1.安全に関する重要なお知らせ



このお知らせをよく読み、今後のため常に注意深く保存してください。本製品を第三者にゆずる際は、必ずこの取扱説明書をつけておゆずりください。

本製品を使用する際には、怪我やダメージの可能性を避けるため、常に基本的な安全予防策を守ってください：

- 子供がユニットに登ったり、ユニットで遊んだりしないようにしてください。
- この製品は能力のある適格な大人がい、組み立ててください。
- 常に固い平らな地面の上でご使用ください。
- 製品の上に座ったりぶら下がったりするのはおやめください。
- 全ての部品や取り付け器具がしっかりしていることを確認してください、使用目的に適合していないと少しでも感じたら使用をお控えください。
- 床面を傷つけないように、組み立ての際にはカーペットのような柔らかい場所で組み立てを行ってください。
- シェルフに物を乗せる際には均等になるように乗せ、最も重いものが下のシェルフに来るようにしてください。

重要！また見ることができるよう保管してください：注意深くお読みください。

2. 最初にお使いになる前に

▲ 危険 窒息のリスクあり！

梱包材はお子様はペットの手の届かないところで保管してください。これらの材料は、窒息等、危険の原因となります。

▲ 危険 物が乗った状態で動かすのはおやめください。

運送中にダメージが生じていないことをチェックしてください。

3. 掃除およびメンテナンス

- きれいにするには柔らかい、少し湿らせた布で拭いてください。
- 本製品の洗浄には腐食性の洗剤、ワイヤーブラシ、研磨剤たわし、金属や尖った器具は使用しないでください。

4. 規格

4.1 技術情報

最大荷重	
全ユニット：	約 521.5 ~ 589.5 kg
各シェルフ：	約 45.4 kg
釣り下がっているロッド (延長なし)：	約 68 kg
釣り下がっているロッド (延長)：	約 34 kg

4.2 輸入者情報

	日本の場合
販売元：	アマゾンジャパン合同会社 〒153-0064 東京都目黒区下目黒1丁目8-1

5. フィードバックとサポート

ご意見お待ちしております。注文履歴から評価とレビューにご協力をお願いします。商品についてサポートが必要な場合は、お使いのアカウントにログインし、カスタマーサービス/お問い合わせページからお問い合わせください。

1. إجراءات وقائية مهمة

اقرأ هذه الإرشادات بعناية واحتفظ بها للرجوع إليها في المستقبل. يجب إرفاق هذه التعليمات مع المنتج في حالة نقله إلى طرف آخر.



عند استخدام المنتج، ينبغي دائماً اتباع احتياطات السلامة الأساسية لتقليل خطر التعرض لإصابة، وتشمل ما يلي:

- ينبغي عدم السماح للأطفال بالتسلق على الوحدة أو اللعب بها
- يجب ألا يتولى عملية تركيب هذا المنتج إلا الأشخاص البالغين الذين يتسمون بالكفاءة.
- ينبغي استخدامه دائماً على أرض صلبة ومستوية.
- ممنوع الجلوس على المنتج أو التشبث به بشدة.
- ينبغي فحص المنتج للتأكد من سلامة جميع مكوناته وملحقاته، وعدم استخدامه في حال وجود أي شكوك حول ملاءمته للغرض المُعد من أجله.
- ينبغي تركيب وحدة الأرفف على سطح ناعم مثل السجاد لتجنب خدش الأرضية.
- ينبغي وضع الحمولة على الأرفف بالتساوي ووضع أثقل القطع على الأرفف السفلية.

مهم، احتفظ به للرجوع إليه مستقبلاً: ينبغي القراءة بعناية

2. قبل الاستخدام لأول مرة

⚠ خطر خطر التعرض للاختناق!

احتفظ بأي مواد تغليف بعيداً عن الأطفال والحيوانات الأليفة - لأن هذه المواد تعتبر مصدرًا محتملاً للخطر، مثل الاختناق.

⚠ خطر لا تتحرك في أثناء التحميل.

تحقق من عدم وجود أضرار ناجمة عن النقل.

3. التنظيف والصيانة

- امسح المنتج باستخدام قطعة قماش ناعمة ومبللة قليلاً لتنظيفه.
- ممنوع منغاً باتاً تنظيف المنتج باستخدام المنظفات المسببة للتآكل أو الفرش السلكية أو أدوات التنظيف الكاشطة أو الأدوات الحادة أو المعدنية.

4. المواصفات

4.1 التفاصيل الفنية

الحمولة القصوى	متري
الوحدة بأكملها:	حوالي 521.5 - 589.5 kg
كل رف:	حوالي 45.4 kg
قضيب معلق (غير ممتد):	حوالي 68 kg
قضيب معلق (ممتد):	حوالي 34 kg

4.2 معلومات المستورد

للإمارات العربية المتحدة والمملكة العربية السعودية ومصر	
البريد:	Amazon.com LLC. شركة خدمات، الكائن مقرها في 410 تيري أفي إن، سياتل، واشنطن، 98109، الولايات المتحدة الأمريكية

5. التعليقات والمساعدة

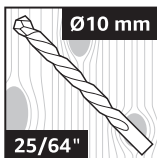
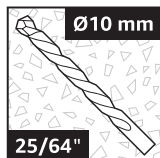
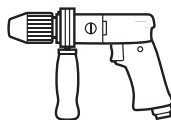
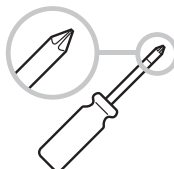
بشعدنا سماع رأيك. نتمنى أن تترك تقييمًا وتعليقًا من خلال أوامر الشراء الخاصة بك. إذا احتجت إلى مساعدة في المنتج، فقم بتسجيل الدخول إلى حسابك وتوجه إلى صفحة خدمة العملاء / الاتصال بنا.



EN Tools Needed
DE Erforderliche Werkzeuge
ES Herramientas Necesarias
PL Potrzebne narzędzia
PT-BR Ferramentas necessárias

FR Outils Nécessaires
IT Strumenti necessari
NL Benodigd gereedschap
SV Verktyg som behövs
日本語 必要な工具

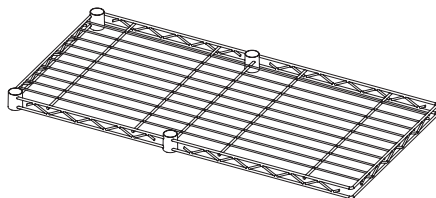
الأدوات المطلوبة **AR**



EN Delivery Content
DE Lieferumfang
ES Contenido del paquete
PL Zawartość dostawy
PT-BR Conteúdo da embalagem

FR Contenu du Colis
IT Contenuto della confezione
NL Levering
SV Leveransens innehåll
日本語 配送内容

محتوى التسليم **AR**



A (x 2)



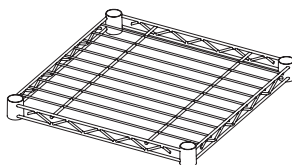
B (x 8)



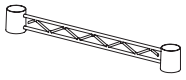
C (x 8)



D (x 8)



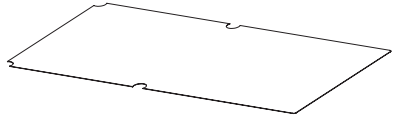
E (x 8)



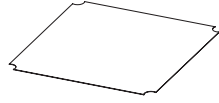
F (x 4)



G (x 2)



H (x 2)



I (x 8)



J (x 48)



K (x 8)



L (x 4)



M (x 4)
6.322 x 30 mm



N1 (x 2)



N2 (x 2)
2.824 x 50 mm



N3 (x 2)
10.5 x 41.57 mm



N4 (x 2)



N5 (x 2)
2.824 x 16 mm



N3 (x 2)
10.5 x 41.57 mm



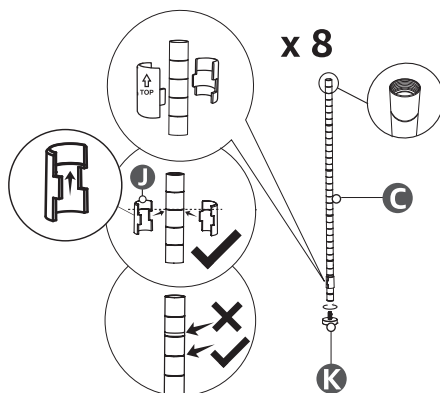
N4 (x 2)





EN Assembly **FR** Montage **DE** Montage **IT** Montaggio
ES Montaje **NL** Montage **PL** Montaż **SV** Montering
PT-BR Montagem **日本語** 組み立て **التجميع** **AR**

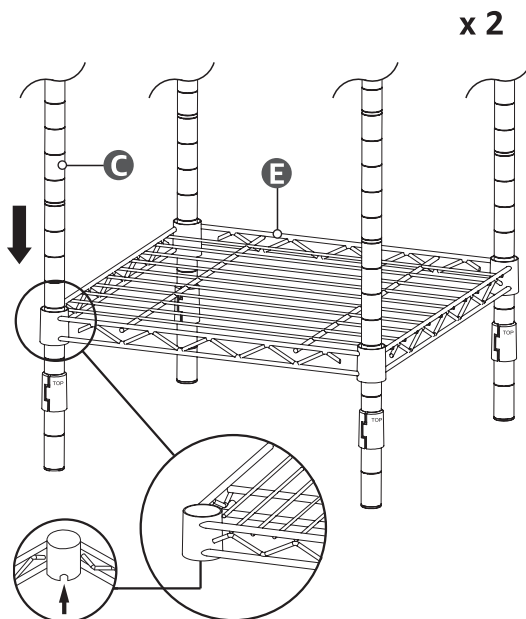
- NOTICE** Discard the protective covers (🌀), which are used to separate the shelves for shipping purposes only.
- REMARQUE** Mettez au rebut les couvertures de protection (🌀), qui sont utilisées pour séparer les étagères à des fins de transport uniquement.
- HINWEIS** Entfernen Sie die Schutzabdeckungen (🌀), mit denen die Regalböden für den Versand getrennt werden.
- AVVISO** Togliere le protezioni (🌀) che separano gli scaffali solo per la spedizione.
- AVISO** Deseche las tapas protectoras (🌀), que se utilizan para separar las estanterías solo para fines de envío.
- MEDEDELING** Verwijder de beschermhoezen (🌀), deze dienen alleen voor het uit elkaar houden van de legplanken tijdens het transport.
- UWAGA** Wyrzuć zaślepki ochronne (🌀). Służą one wyłącznie do oddzielenia półek na czas transportu.
- ANMÄRKNING** Ta bort och släng skyddslocken (🌀). De används endast för att separera hyllorna under leverans.
- AVISO** Descarte as capas protetoras (🌀), que são usadas apenas para separar as prateleiras durante o transporte.
- 注意** 保護カバーは処分してください。(🌀) 輸送中のシェルフの保護材です。
- ملاحظة** تخلص من الأغشية الواقية (🌀) التي تستخدم لفصل الأرفف لأغراض الشحن فقط.

1**C (x 8)****J (x 8)****K (x 8)**

- | | |
|-------------------|---|
| NOTICE | The sleeves (J) do not fully snap together. |
| REMARQUE | Les manches (J) ne s'enclenchent pas complètement ensemble. |
| HINWEIS | Die Hülzen (J) rasten nicht vollständig ineinander ein. |
| AVVISO | I manicotti (J) non si incastrano completamente uno nell'altro. |
| AVISO | Las manguitos (J) no se unen por completo. |
| MEDEDELING | De hulzen (J) klemmen niet volledig in elkaar vast. |
| UWAGA | Tuleje (J) nie zatrząskują się całkowicie. |
| ANMÄRKNING | Hylsorna (J) knäpps inte ihop helt. |
| AVISO | As mangas (J) não se encaixam totalmente. |
| 注意 | スリーブ (J) は、完全にバチッととりません。 |

الأغطية الأسطوانية (J) لا تنطبق على بعضها بشكلٍ كامل.

ملاحظة

2**E (x 2)**

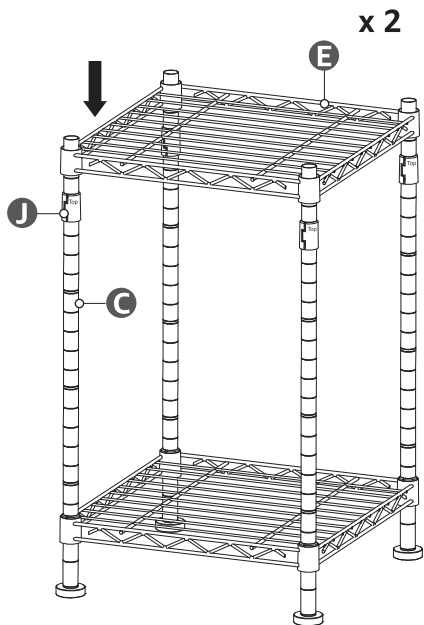
3



E (x 2)



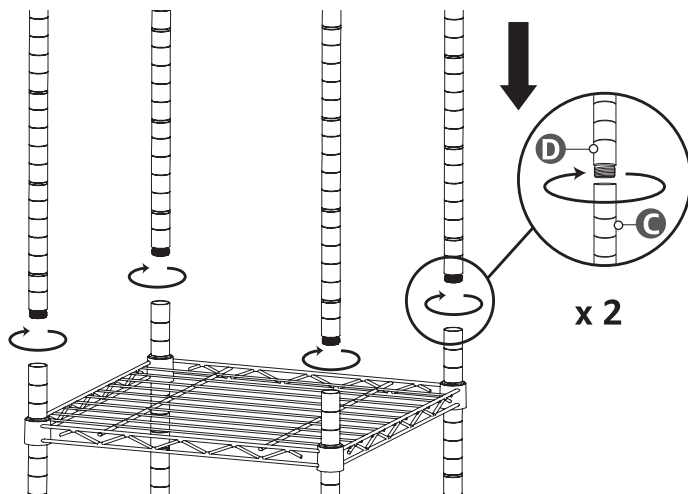
J (x 8)



4



D (x 8)



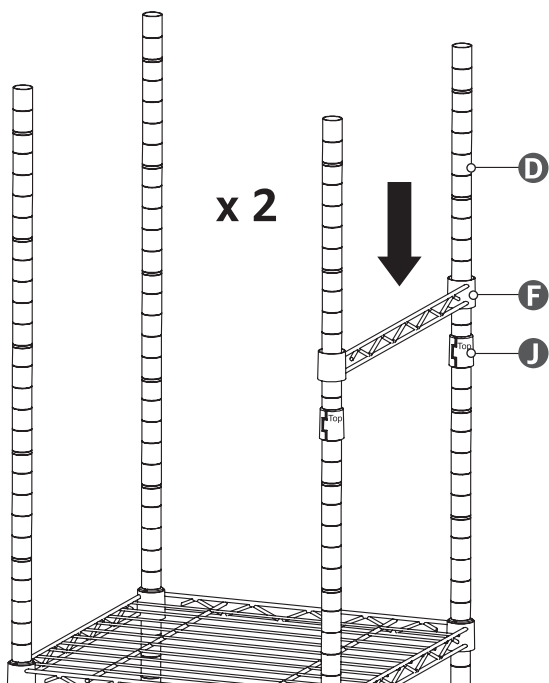
5



F (x 2)



J (x 4)



6



B (x 8)



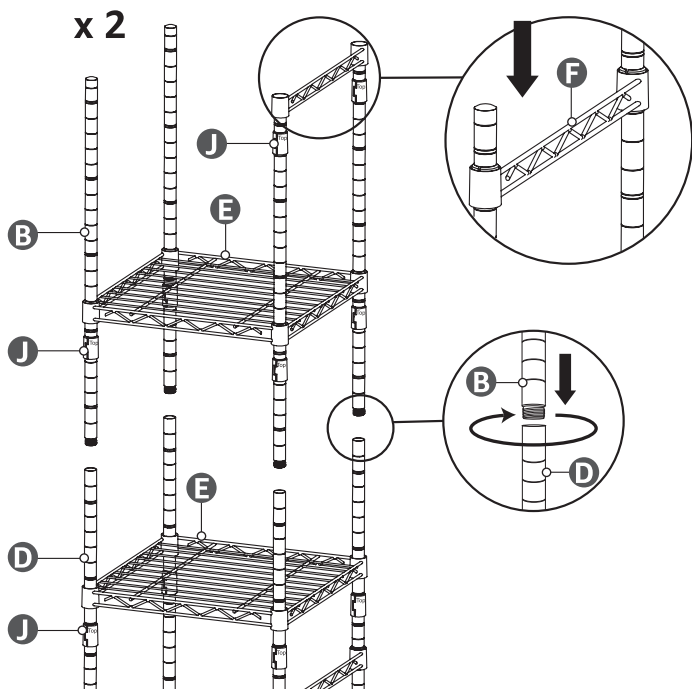
E (x 4)



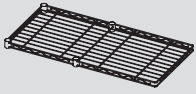
F (x 2)



J (x 20)



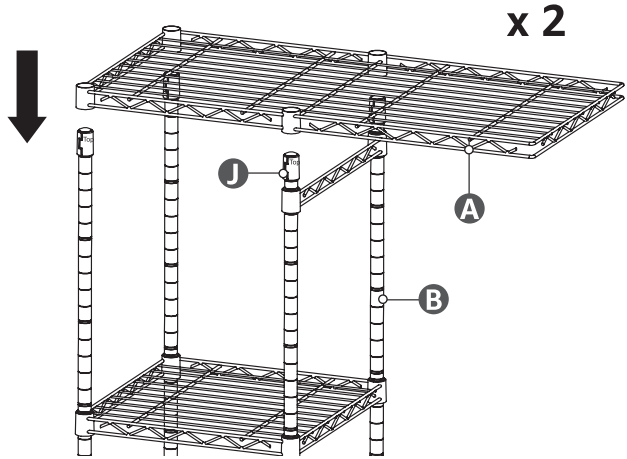
7



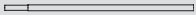
A (x 2)



J (x 8)



8



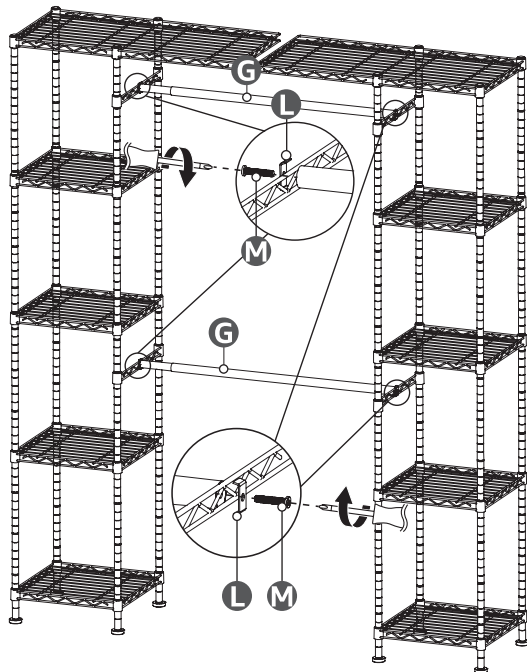
G (x 2)



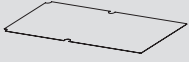
L (x 4)



M (x 4)



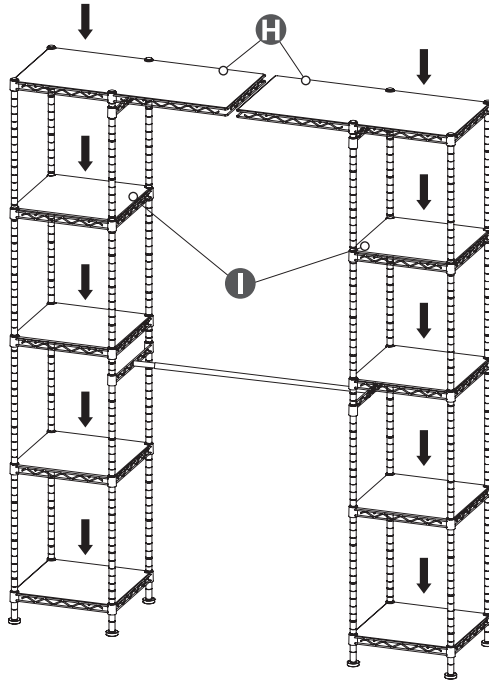
9



H (x 2)



I (x 8)



10A

EN Concrete wall

FR Mur en béton

DE Betonwand

IT Parete in cemento

ES Pared de cemento

NL Betonnen muur

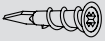
PL Ściana betonowa

SV Betongvägg

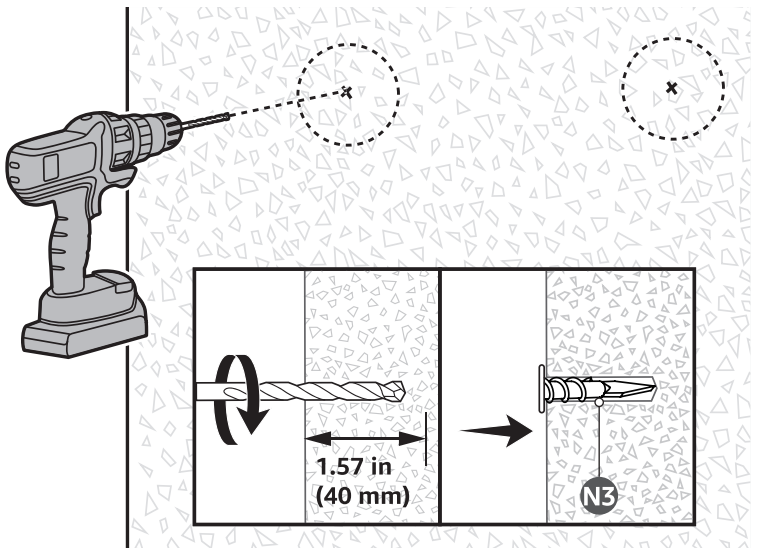
PT-BR Parede de concreto

日本語 コンクリート

حائط خرساني AR



N3 (x 2)



10B



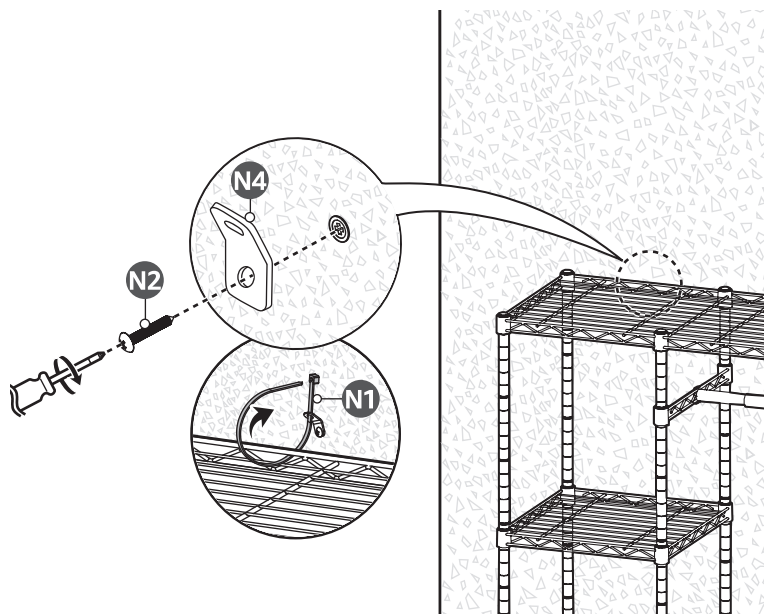
N1 (x 1)



N2 (x 1)



N4 (x 1)



10C



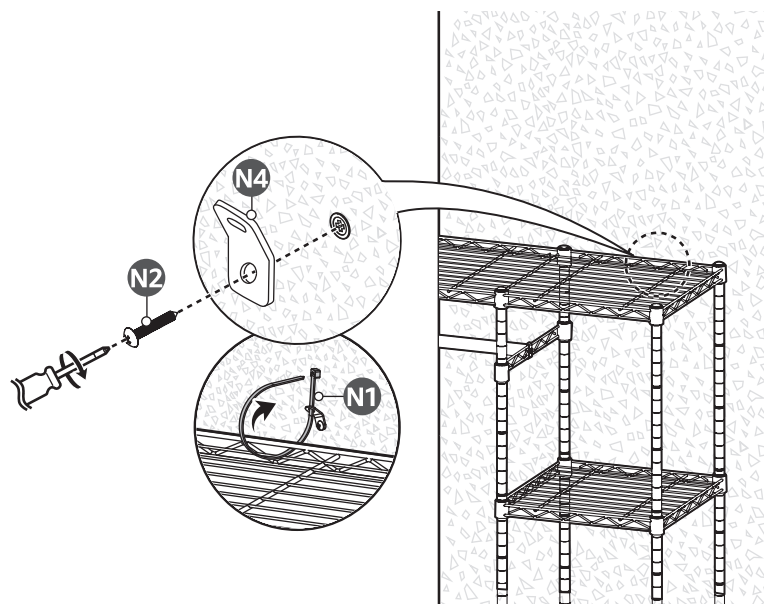
N1 (x 1)



N2 (x 1)



N4 (x 1)



11A



N1 (x 1)

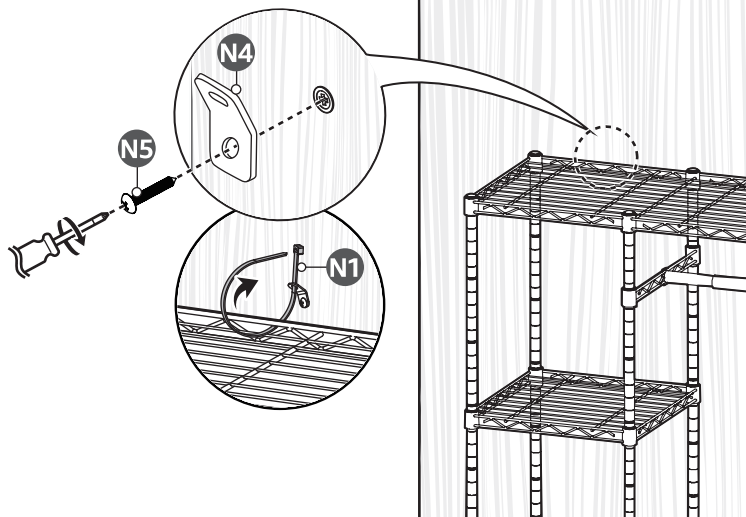


N2 (x 1)



N4 (x 1)

- EN** Wooden wall
- FR** Cloison en bois
- DE** Holzwand
- IT** Parete in legno
- ES** Pared de madera
- NL** Houten muur
- PL** Ściana drewniana
- SV** Trävägg
- PT-BR** Parede de madeira
- 日本語** 木製の壁
- حائط خشبي**
- AR**



11B



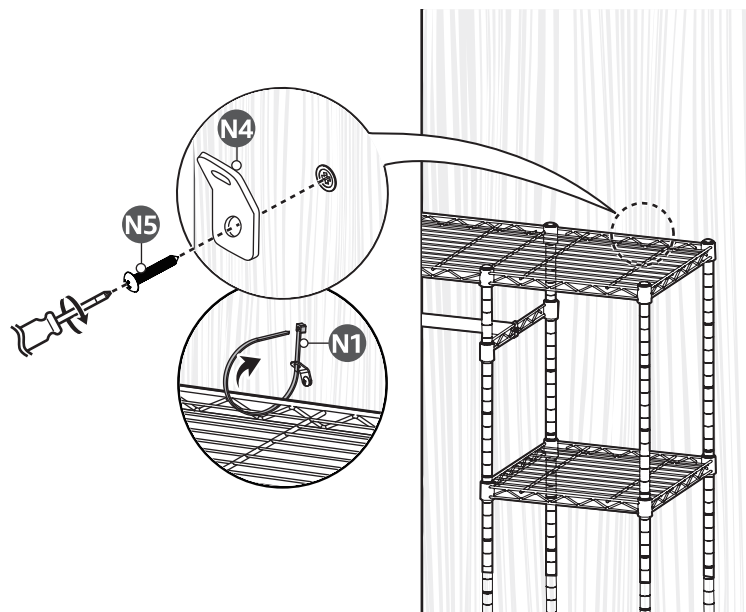
N1 (x 1)



N5 (x 1)



N4 (x 1)



amazon basics

amazon.com/pbhelp

MADE IN CHINA
FABRIQUÉ EN CHINE
HERGESTELLT IN CHINA
PRODOTTO IN CINA
HECHO EN CHINA
GEMAAKT IN CHINA
WYPRODUKOWANO W CHINACH
TILLVERKAD I KINA
FABRICADO NA CHINA

中国製

صنع في الصين

V12-02/25

